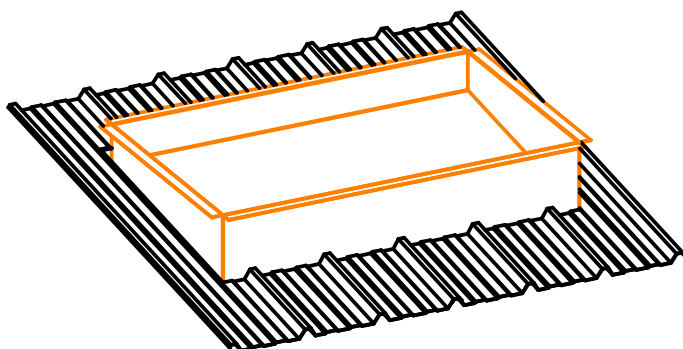
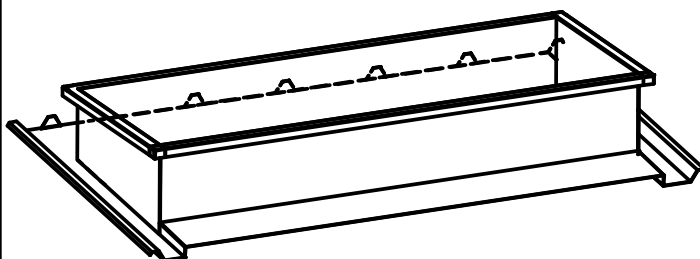


SORTIES DE TOITURES

SORTIE SUR BAC ACIER

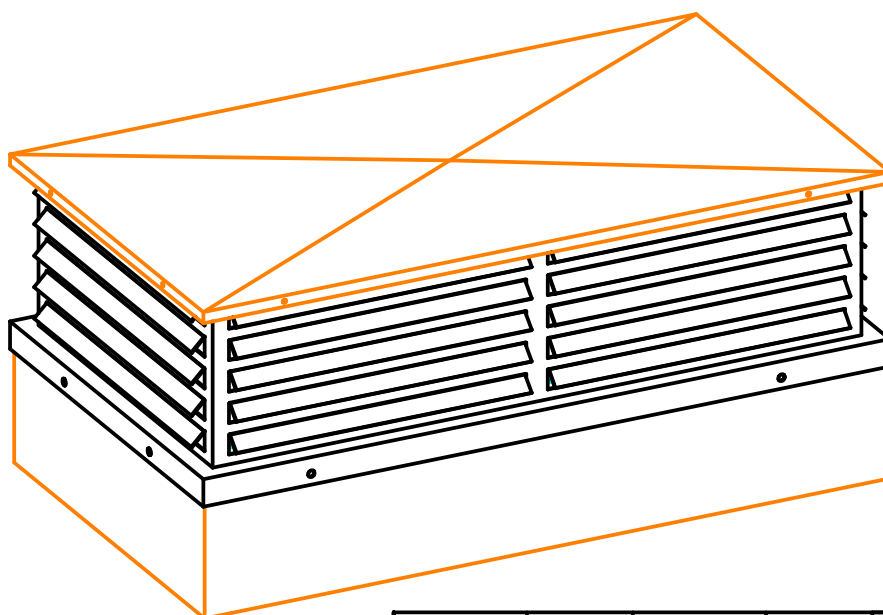


BAC RECONSTITUE



Matière		Dev		Profondeur		Matière		Dev		Profondeur	
Epaisseur		Quantité		Hauteur		Epaisseur		Quantité		Hauteur	
Ral		Longueur				Ral		Longueur			

SORTIE VENTILEE ET REHAUSSE



Matière		Dev		Profondeur	
Epaisseur		Quantité		Hauteur	
Ral		Longueur			