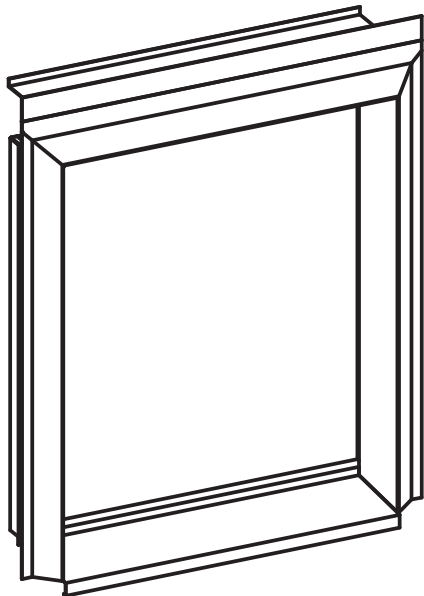
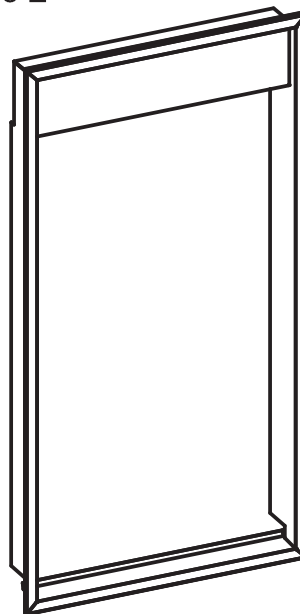


PRECADRES

Type D

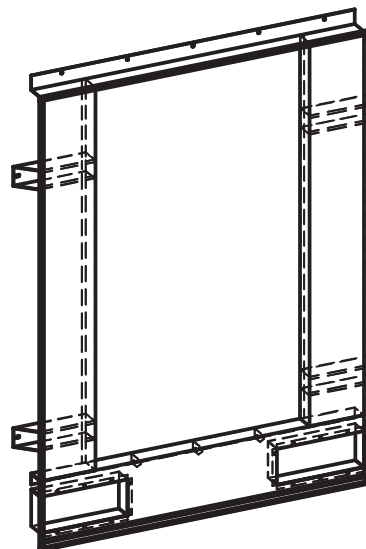
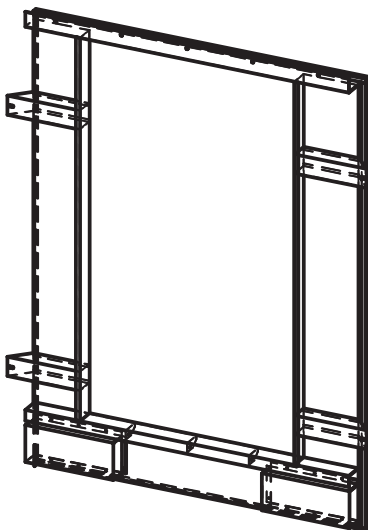


Type E



Matière		Dev		Profondeur		Matière		Dev		Profondeur	
Epaisseur		Quantité		Hauteur		Epaisseur		Quantité		Hauteur	
Ral		Longueur				Ral		Longueur			

Type F



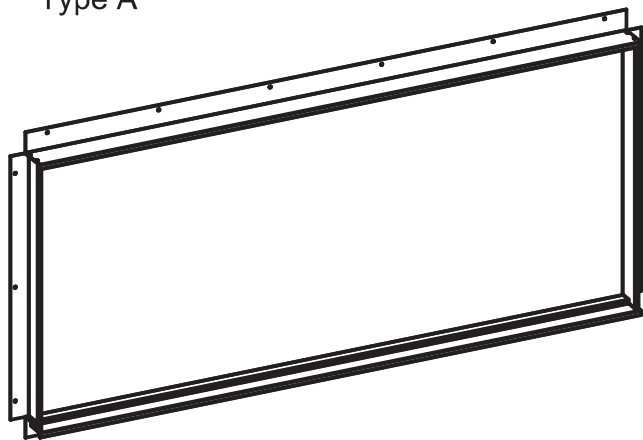
Matière		Dev		Profondeur	
Epaisseur		Quantité		Hauteur	
Ral		Longueur			

PORTE

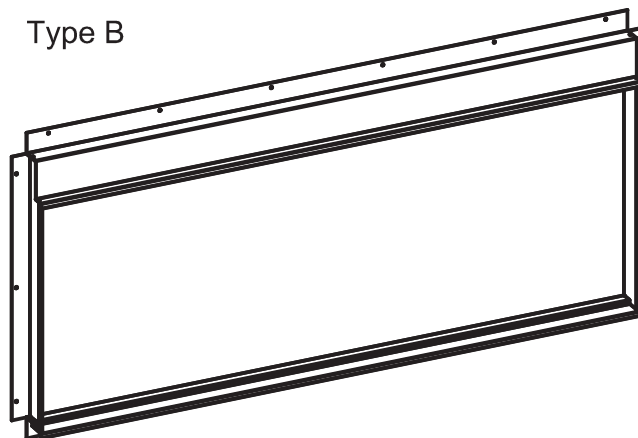
[http : // W W W . porte.fr](http://www.porte.fr)

PRECADRES SIMPLES OU ISOLES

Type A



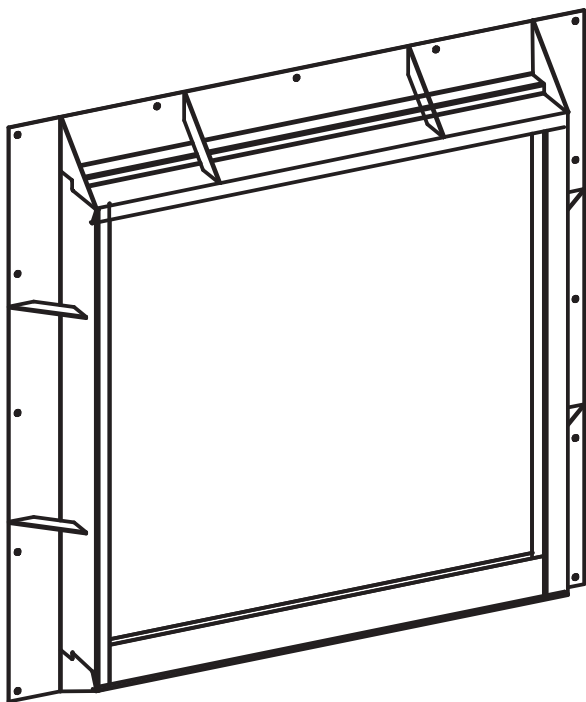
Type B



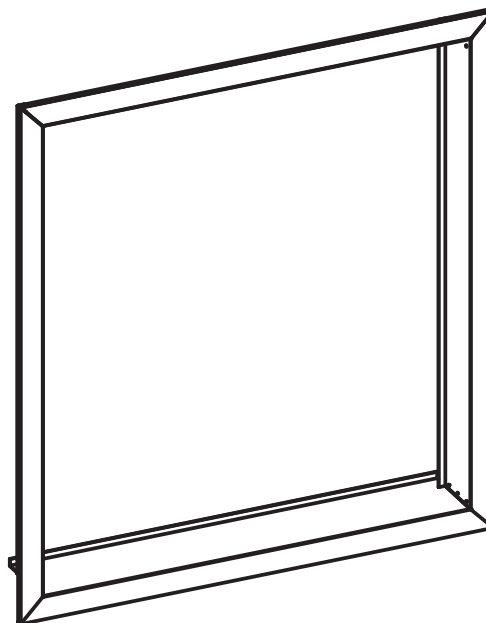
Matière		Dev		Profondeur	
Epaisseur		Quantité		Hauteur	
Ral		Longueur			

Matière		Dev		Profondeur	
Epaisseur		Quantité		Hauteur	
Ral		Longueur			

Type C



Habillage Type C



Matière		Dev		Profondeur	
Epaisseur		Quantité		Hauteur	
Ral		Longueur			

Matière		Dev		Profondeur	
Epaisseur		Quantité		Hauteur	
Ral		Longueur			

PORTE

[http : // W W W . porte.fr](http://www.porte.fr)