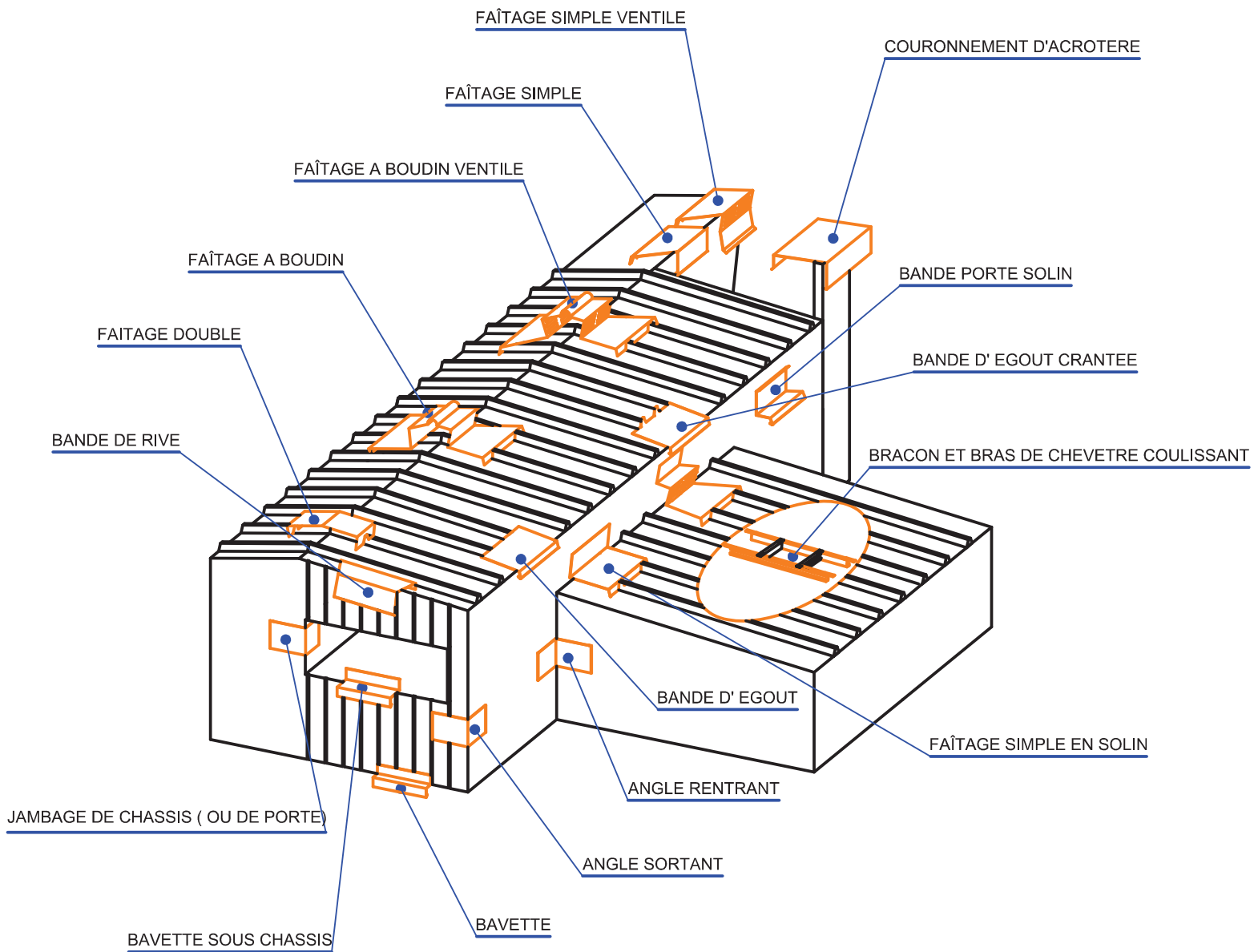
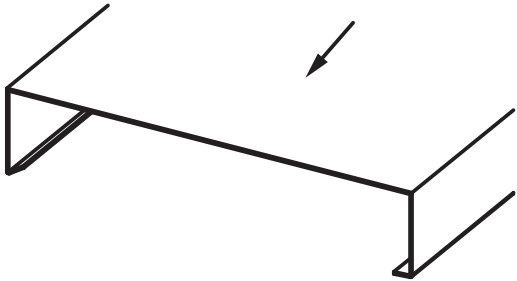


ACCESSOIRES COUVERTURE ET BARDAGE



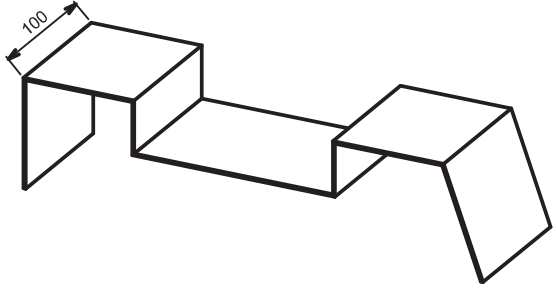
COUVERTINES ET PATTES DE FIXATION

COUVERTINE TYPE A



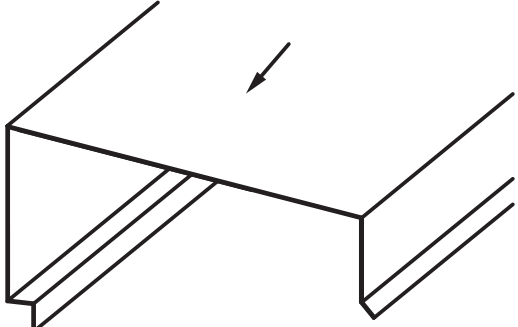
Matière		Dev	
Epaisseur		Quantité	
Ral		Longueur	

PATTES DE FIXATION A PENTE



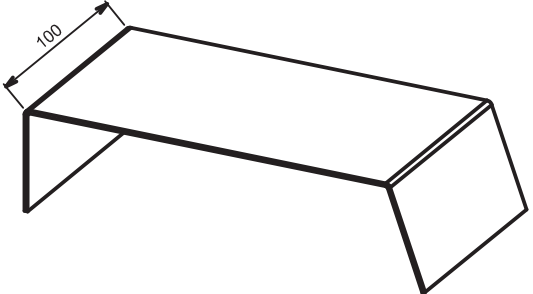
Matière		Dev	
Epaisseur		Quantité	
Ral		Longueur	

COUVERTINE TYPE B



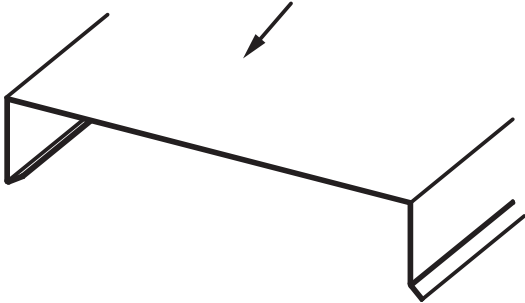
Matière		Dev	
Epaisseur		Quantité	
Ral		Longueur	

PATTES DE FIXATION LISSE



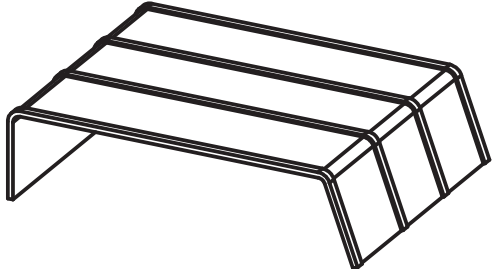
Matière		Dev	
Epaisseur		Quantité	
Ral		Longueur	

COUVERTINE TYPE C



Matière		Dev	
Epaisseur		Quantité	
Ral		Longueur	

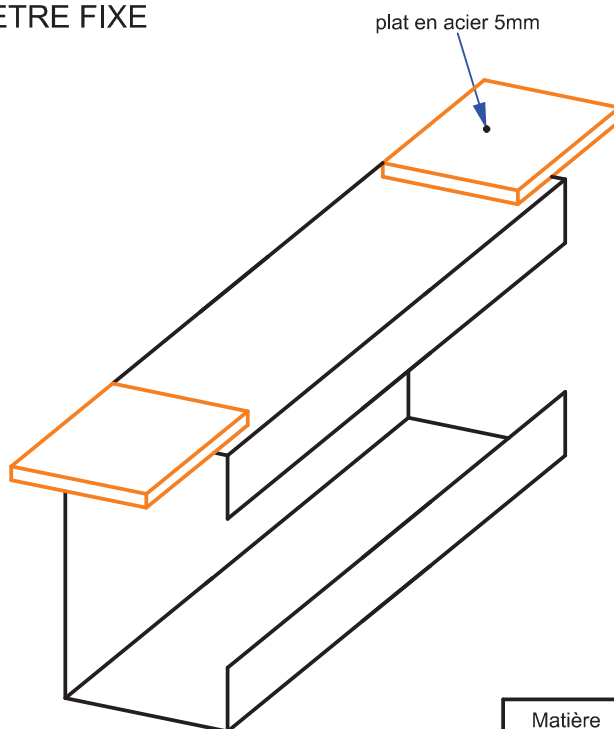
PATTES ALUMINIUM CANNELEES



Matière		Dev	
Epaisseur		Quantité	
Ral		Longueur	

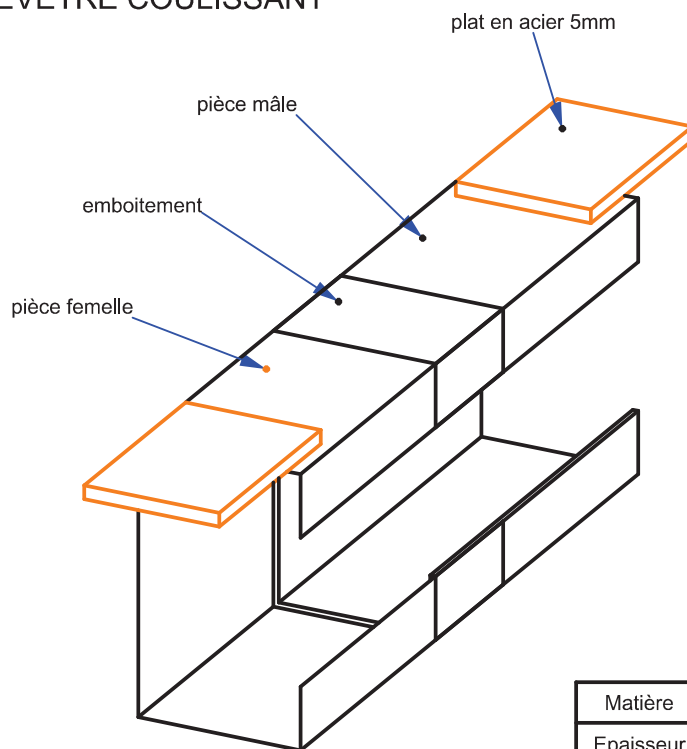
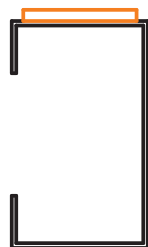
BRAS DE CHEVETRE

CHEVETRE FIXE



Matière		Dev	
Epaisseur		Quantité	
Ral		Longueur	

CHEVETRE COULISSANT



chevêtre : 1500
long F : 1000 long M : 1000

chevêtre : 2000
long F : 1500 long M : 1000

chevêtre : 2500
long F : 1500 long M : 1500

chevêtre : 3000
long F : 2000 long M : 1500

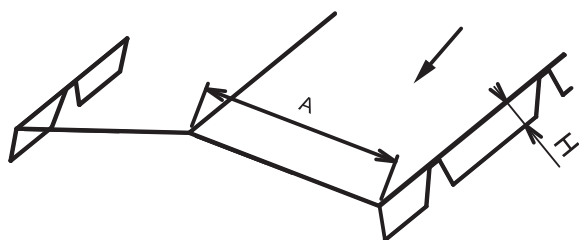
chevêtre : 3500
long F : 3000 long M : 1500

chevêtre : 4000
long F : 3000 long M : 2000

Matière		Dev	
Epaisseur		Quantité	
Ral		Longueur	

ACCESSOIRES DE COUVERTURE

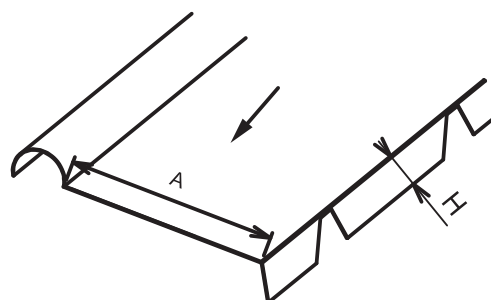
FAITAGE DOUBLE



Eclisses qté

Matière		Dev		A :	
Epaisseur		Quantité		H :	
Ral		Longueur		Crantage	

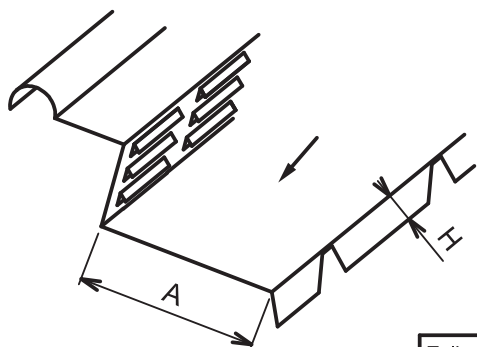
1/2 FAITAGE A BOUDIN



Eclisses qté

Matière		Dev		A :	
Epaisseur		Quantité		H :	
Ral		Longueur		Crantage	

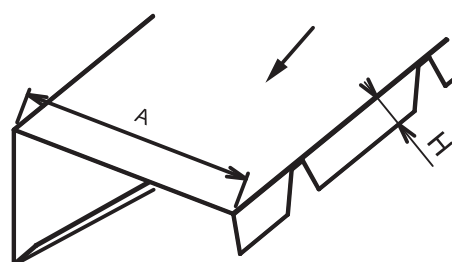
DEMI FAITAGE A BOUDIN VENTILE



Eclisses qté

Matière		Dev		A :	
Epaisseur		Quantité		H :	
Ral		Longueur		Crantage	

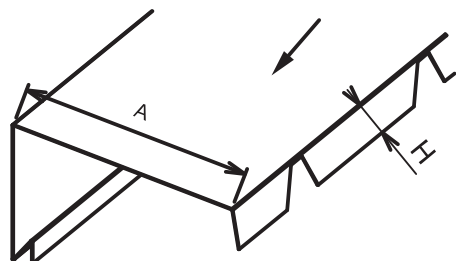
FAITAGE SIMPLE



Eclisses qté

Matière		Dev		A :	
Epaisseur		Quantité		H :	
Ral		Longueur		Crantage	

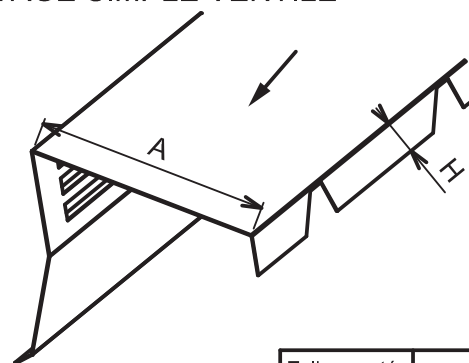
FAITAGE SIMPLE



Eclisses qté

Matière		Dev		A :	
Epaisseur		Quantité		H :	
Ral		Longueur		Crantage	

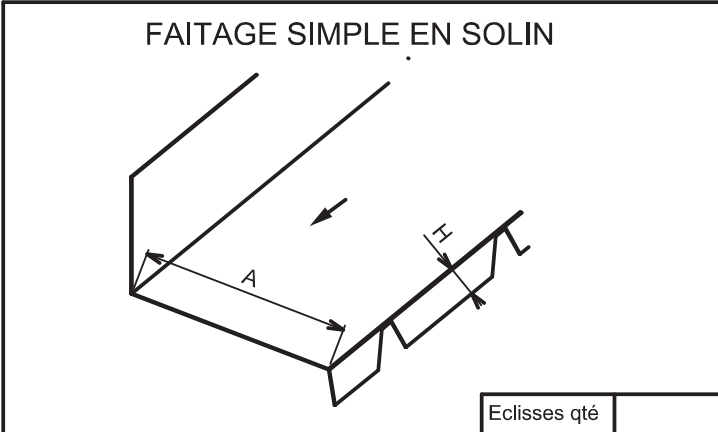
FAITAGE SIMPLE VENTILE



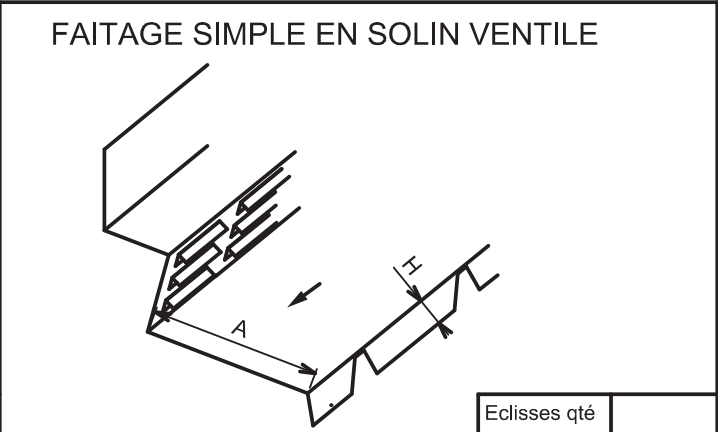
Eclisses qté

Matière		Dev		A :	
Epaisseur		Quantité		H :	
Ral		Longueur		Crantage	

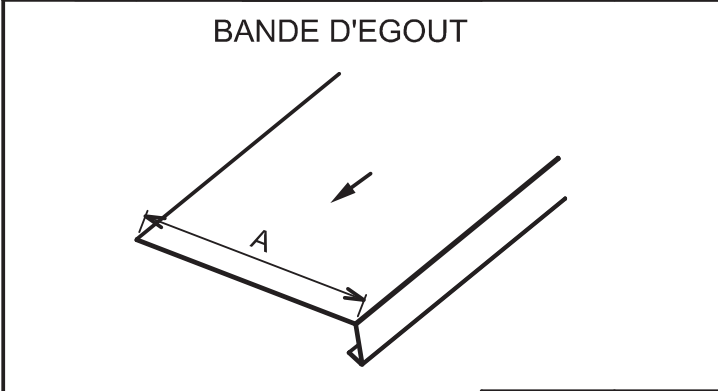
ACCESSOIRES DE COUVERTURE



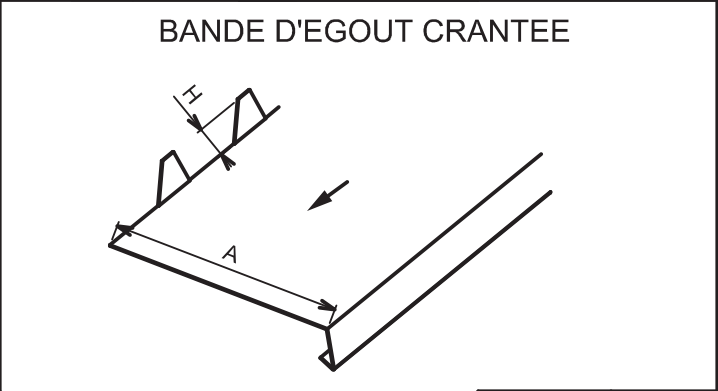
			Eclisses qté	
Matière		Dev	A :	
Epaisseur		Quantité	H :	
Ral		Longueur	Crantage	



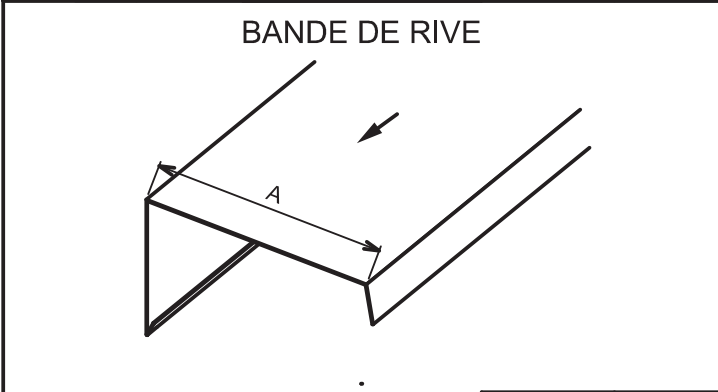
			Eclisses qté	
Matière		Dev	A :	
Epaisseur		Quantité	H :	
Ral		Longueur	Crantage	



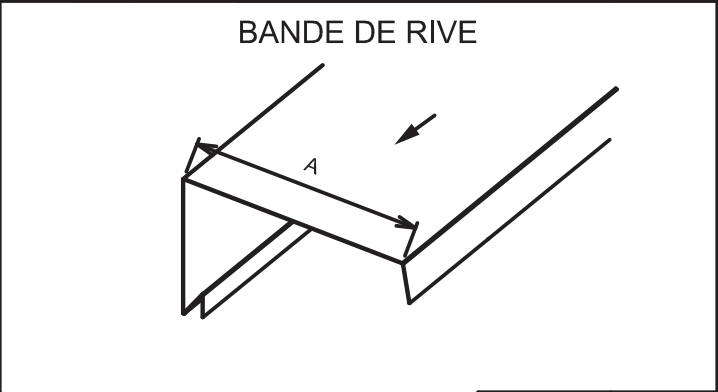
			Eclisses qté	
Matière		Dev	A :	
Epaisseur		Quantité	H :	
Ral		Longueur	Crantage	



			Eclisses qté	
Matière		Dev	A :	
Epaisseur		Quantité	H :	
Ral		Longueur	Crantage	



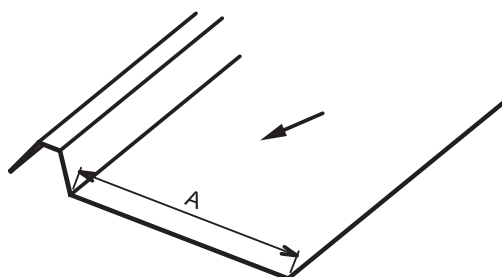
			Eclisses qté	
Matière		Dev	A :	
Epaisseur		Quantité	H :	
Ral		Longueur	Crantage	



			Eclisses qté	
Matière		Dev	A :	
Epaisseur		Quantité	H :	
Ral		Longueur	Crantage	

ACCESSOIRES DE COUVERTURE

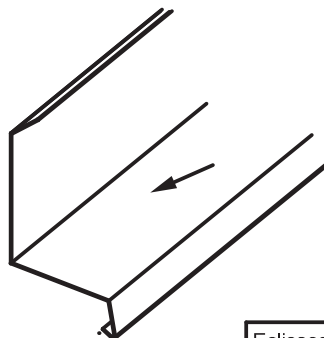
PLAQUE DE RIVE



Eclisses qté

Matière		Dev		A :	
Epaisseur		Quantité		H :	
Ral		Longueur		Crantage	

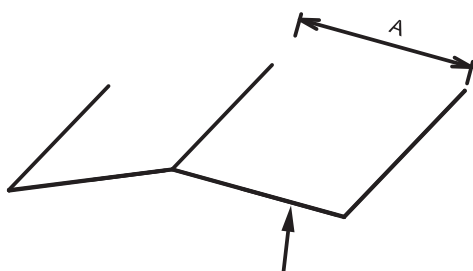
BANDE PORTE SOLIN



Eclisses qté

Matière		Dev		A :	
Epaisseur		Quantité		H :	
Ral		Longueur		Crantage	

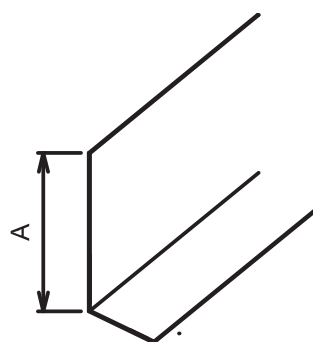
BANDE SOUS FAITIERE



Eclisses qté

Matière		Dev		A :	
Epaisseur		Quantité		H :	
Ral		Longueur		Crantage	

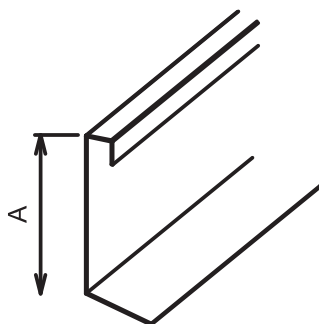
COSTIERE



Eclisses qté

Matière		Dev		A :	
Epaisseur		Quantité		H :	
Ral		Longueur		Crantage	

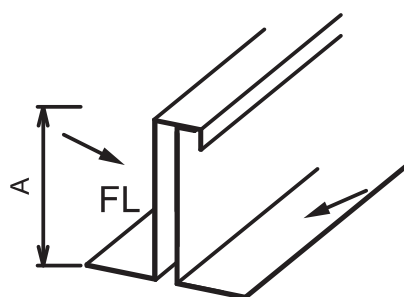
COSTIERE



Eclisses qté

Matière		Dev		A :	
Epaisseur		Quantité		H :	
Ral		Longueur		Crantage	

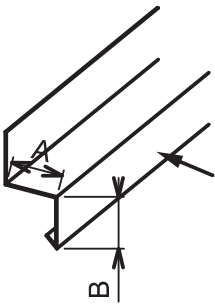
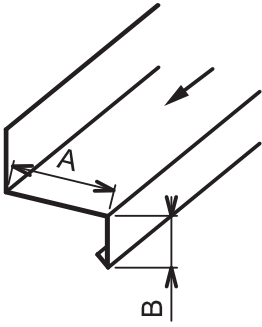
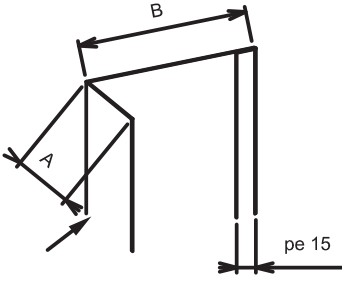
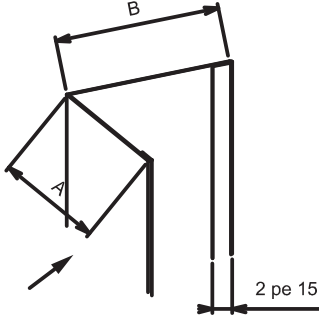
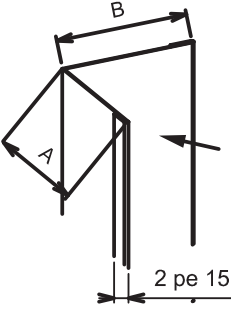
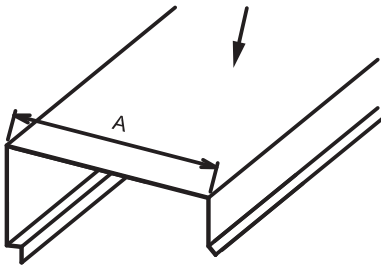
JOINT DE DILATATION



Eclisses qté

Matière		Dev		A :	
Epaisseur		Quantité		H :	
Ral		Longueur		Crantage	

ACCESSOIRES DE COUVERTURE

<h3>BAVETTE</h3> 					<h3>BAVETTE</h3> 						
				Eclisses qté						Eclisses qté	
Matière		Dev		A :		Matière		Dev		A :	
Epaisseur		Quantité		H :		Epaisseur		Quantité		H :	
Ral		Longueur		Crantage		Ral		Longueur		Crantage	
<h3>JAMBAGE DE PORTE OU DE CHASSIS</h3> 					<h3>ANGLE SORTANT</h3> 						
				Eclisses qté						Eclisses qté	
Matière		Dev		A :		Matière		Dev		A :	
Epaisseur		Quantité		H :		Epaisseur		Quantité		H :	
Ral		Longueur		Crantage		Ral		Longueur		Crantage	
<h3>ANGLE RENTRANT</h3> 					<h3>COUVERTINE</h3> 						
				Eclisses qté						Eclisses qté	
Matière		Dev		A :		Matière		Dev		A :	
Epaisseur		Quantité		H :		Epaisseur		Quantité		H :	
Ral		Longueur		Crantage		Ral		Longueur		Crantage	