

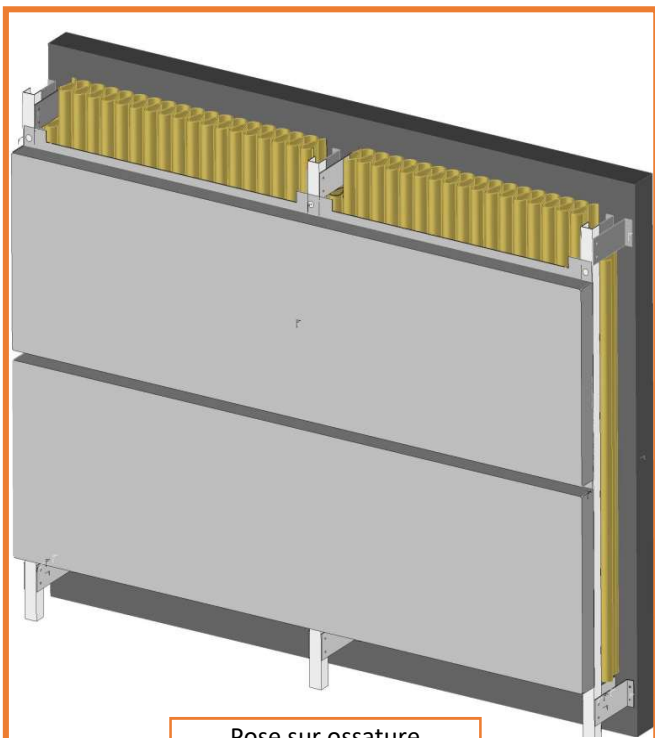
Fiche Technique Cassette CA

La cassette de façade

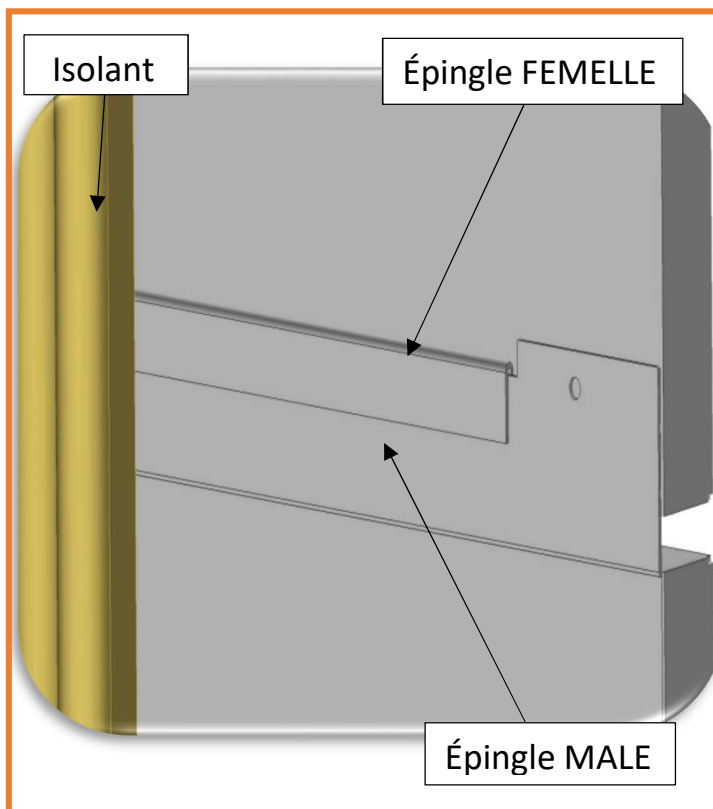
Réf. : Cassette CA

La cassette, un bardage rapporté tout en Longueur.

Les cassettes de façade horizontales, sont des produits métalliques pliés sur leur longueur (acier galvanisé, inox, aluminium, corten®).



Pose sur ossature galvanisé ou bois



Join sec

ou

Join creux

dimensions *	tôle acier						tôle aluminium							
	1 mm		1,5 mm		2 mm		1,5 mm		2 mm		2,5 mm		3 mm	
	A	B	A	B	A	B	A	B	A	B	A	B	A	B
600 x 600	268	268	268	268			196	196	270	268	270	270	270	270
600 x 1350	118	118	270	224			86	86	155	117	155	165	177	177
1350 x 600	118	118	270	224			86	87	155	117	155	165	177	177
1350 x 1350	51	51	121	98			37	37	68	51	68	72	77	77
2035 x 1350	34	34	98	66					45	43	45	48	52	52
1350 x 2035			54	66									41	41
3000 x 1350			84	45									36	36
1350 x 3000					46	46							41	41

A = PRESSION / B = DEPRESSION

*HT. x Larg. en mm